



**Minipack-torre S.p.A.**  
Via Provinciale, 54 - 24044 Dalmine (BG) - Italy  
Tel. (035) 563525 – Fax (035) 564945  
E-mail: [info@minipack-torre.it](mailto:info@minipack-torre.it)  
<http://www.minipack-torre.it>



## **mod.: Galileo Classic**

*Valido dalla matricola nr. 1704 del 05.2007 (versione con piatto di confezionamento singolo), fino alla matricola nr. 2987 del 01.2010.*

*Valid from serial number 1704 dated 05.2007 (single packaging plate version), up to serial number 2987 dated 01.2010.*

## **mod.: Galileo Office**

*Valido dalla matricola nr. 1887 del 07.2007 (versione con piatto di confezionamento singolo), fino alla matricola nr. 2987 del 01.2010.*

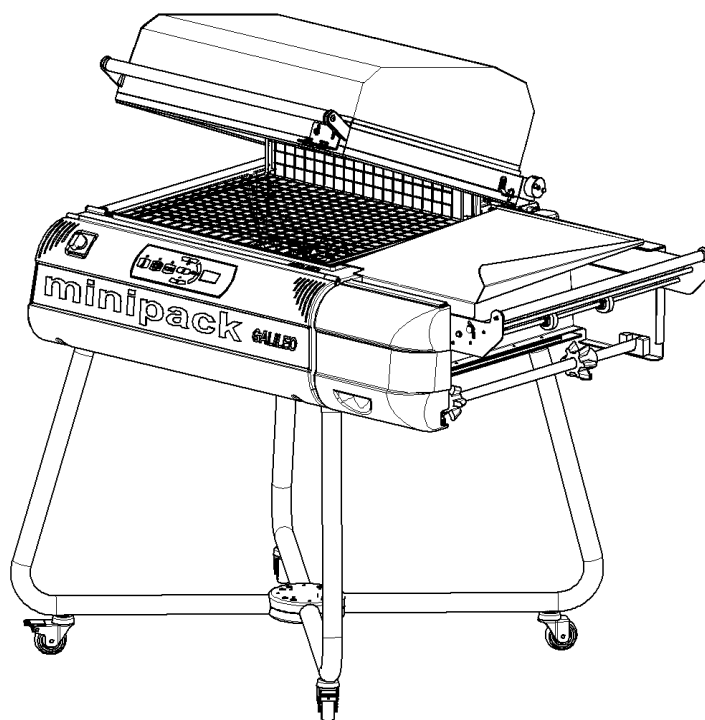
*Valid from serial number 1887 dated 07.2007 (single packaging plate version), up to serial number 2987 dated 01.2010.*

## **mod.: Galileo Food**

*Valido dalla matricola nr. 1797 del 06.2007 (versione con piatto di confezionamento singolo), fino alla matricola nr. 2987 del 01.2010.*

*Valid from serial number 1797 dated 06.2007 (single packaging plate version), up to serial number 2987 dated 01.2010.*

### **Catalogo ricambi Spare parts catalogue**



**CONSULTARE ATTENTAMENTE QUESTO CATALOGO PRIMA DI ORDINARE PEZZI DI RICAMBIO  
CAREFULLY READ THIS CATALOGUE BEFORE ORDERING ANY SPARE PART**



DOC. N. FM112109  
REV. 02  
ED. 01.2010

# УПАКОВОЧНОЕ ОБОРУДОВАНИЕ



ПРОИЗВОДСТВО И ПОСТАВКА  
СЕРВИСНЫЙ РЕМОНТ  
ЗАПАСНЫЕ ЧАСТИ  
РАСХОДНЫЕ МАТЕРИАЛЫ

Диагностика, ремонт, сервисное обслуживание.

Запасные части и расходный материал: резина, тефлоновая лента, термонож (лезвие), гель для смазки.

Плѐнка термоусадочная полиолефиновая.

Система «Trade-In» – замена Вашего оборудования на новое и более производительное.



*На фото: запайщик Magnetic FL900 + туннель Magnetic T100*

ООО «АРДсистемы»

(495) 231-21-00

(812) 363-20-22

info@ardsystems.ru

[www.filmtrade.ru](http://www.filmtrade.ru)

[www.ardsystems.ru](http://www.ardsystems.ru)

**LEGENDA PARTICOLARI / ITEMS DESCRIPTION****TAVOLA 1 / SCHEME 1****Polmone calore**

**Versione 230V / 230V ETL:** Valido dalla matr. nr.865 (Galileo Classic) del 05.2006 fino alla matr. nr.2690 del 10.2008.  
Valido dalla matr. nr.760 (Galileo Office/Food) del 04.2006 fino alla matr. nr.2690 del 10.2008.

**Versione 200V:** Valido dalla matr. nr.865 (Galileo Classic) del 05.2006.  
Valido dalla matr. nr.760 (Galileo Office/Food) del 04.2006.

**Heating chambers**

**230V / 230V ETL version:** Valid from s.n.865 (Galileo Classic) dated 05.2006 up to s.n.2690 dated 10.2008.  
Valid from s.n.760 (Galileo Office/Food) dated 04.2006 up to s.n.2690 dated 10.2008.

**200V version:** Valid from serial number 865 (Galileo Classic) dated 05.2006.  
Valid from s.n.760 (Galileo Office/Food) dated 04.2006

*Nota: per la sola versione a 230V e 230V ETL in caso di sostituzione di 1 dei 2 resistori, o anche di entrambi (pos. 1.10 e 1.11) ordinare nr.1 KR260A10.*

*Note: for the 230V and 230V ETL version only, when replacing 1 of the 2 heaters, or both (pos. 1.10 and 1.11), please, order the spare part code nr. KR260A10 (one unit).*

<b>Pos.</b> <b>Pos.</b>	<b>Codice</b> <b>Code</b>	<b>Descrizione</b> <b>Description</b>
1.01	P0K00309	Premontaggio morsetto anteriore e posteriore / Front and back terminal pre-assembly
1.01.01	FM650111	Guarnizione OR 2018 / Gasket OR 2018
1.01.02	FM290522	Supporto tendi lama / Blade stretcher support
1.01.03	FM170178	Molla a compressione / Compression spring
1.01.04	FM850703	Vite TC M3X8 / Screw TC M3X8
1.01.05	FM210017	Pistoncino tendi lama / Blade stretcher small piston
1.02	P0K00350	Premontaggio morsetto centrale / Central terminal pre-assembly
1.02.01	FM040191	Morsetto centrale / Central terminal
1.02.02	FM650111	Guarnizione OR 2018 / Gasket OR 2018
1.02.03	FM850703	Vite TC M3X8 / Screw TC M3X8
1.03	FM340505	Tappo x supporto tendi lama / Plug x blade stretcher support
1.04	FM220630	Profilato porta isolatori / Insulator holder section
1.05	FM050118	Isolatore porta lama / Blade holder insulator
1.06	FE385654	Lama saldante / Sealing blade
1.07	FM130016	Piatto retinato / Reticulated plate
1.08	FM195104	Pannello in lana di vetro / Glass wool panel
1.09	FM090296	Piastra anteriore resistori / Front heater plate
1.10	KR260A10 FE381019	Kit dissipatore per polmone calore (230V-230V ETL) / (230V-230V ETL) Heat sink kit Resistore W1700 V123 (valido per 200V) / Heater W1700 V123 (valid for 200V)
1.11	KR260A10 FE381020	Kit dissipatore per polmone calore (230V-230V ETL) / (230V-230V ETL) Heat sink kit Resistore con termocoppia W1100 V77 (valido per 200V) / Heater with thermocouple W1100 V77 (valid for 200V)
1.12	FM090297	Piastra posteriore resistori / Back heater plate
1.13	FM090298	Copertura destra polmone calore / Right heating chamber cover
1.14	FM090299	Copertura sinistra polmone calore / Left heating chamber cover
1.16	FM195105	Pannello isolante / Insulating panel
1.17	FM281334	Paletta polmone calore / Heating chamber paddle
1.18	FM170179	Molla di contrasto / Contrast spring
1.19	FM350604	Sostegno prodotto / Product support

**Polmone calore**

**Versione 230V / 230V ETL:** Valido dalla matr. nr.865 (Galileo Classic) del 05.2006 fino alla matr. nr.2690 del 10.2008.  
Valido dalla matr. nr.760 (Galileo Office/Food) del 04.2006 fino alla matr. nr.2690 del 10.2008.

**Versione 200V:** Valido dalla matr. nr.865 (Galileo Classic) del 05.2006.  
Valido dalla matr. nr.760 (Galileo Office/Food) del 04.2006.

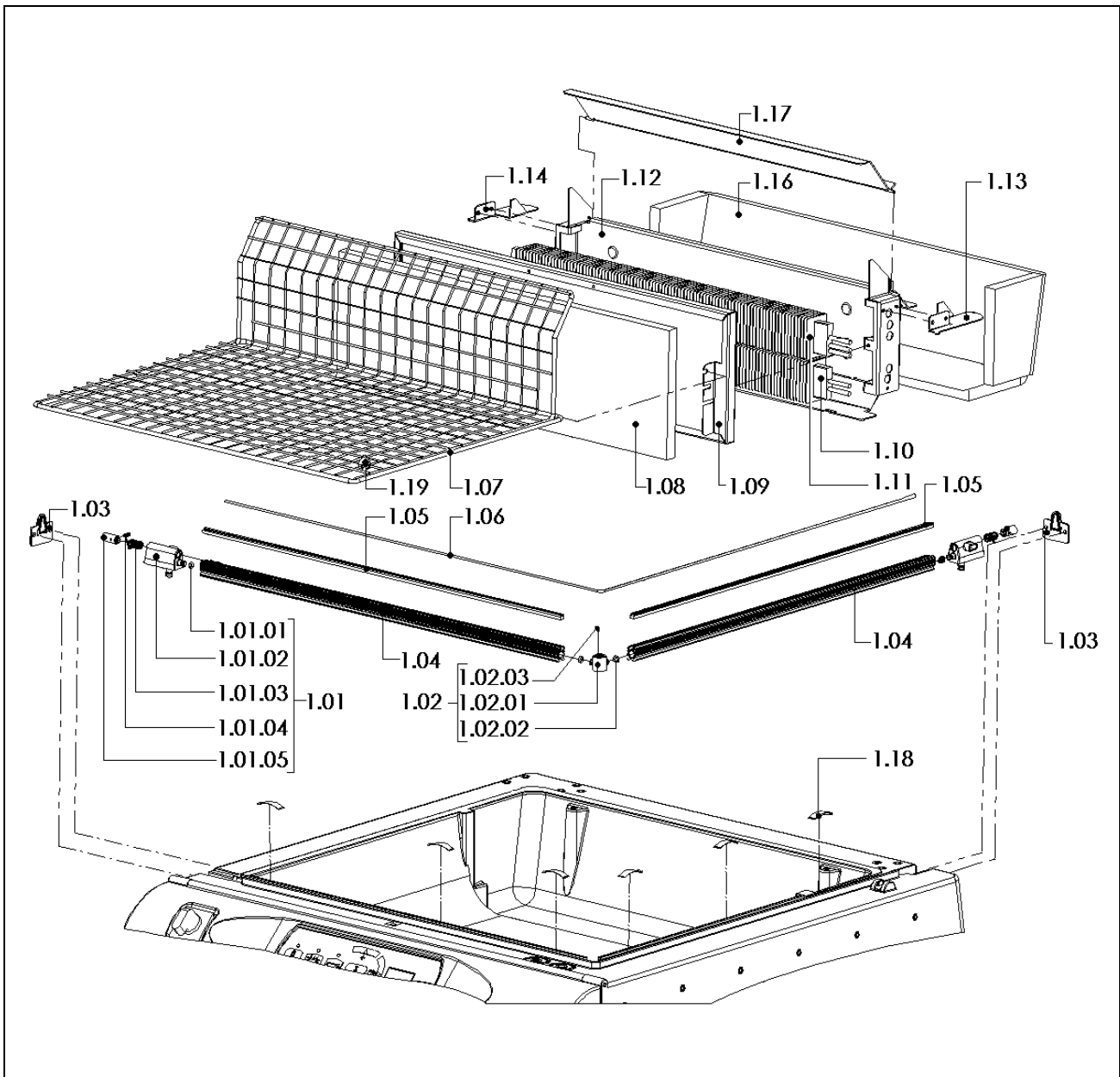
**Heating chambers**

**230V / 230V ETL version:** Valid from s.n.865 (Galileo Classic) dated 05.2006 up to s.n.2690 dated 10.2008.  
Valid from s.n.760 (Galileo Office/Food) dated 04.2006 up to s.n.2690 dated 10.2008.

**200V version:** Valid from serial number 865 (Galileo Classic) dated 05.2006.  
Valid from s.n.760 (Galileo Office/Food) dated 04.2006

*Nota: per la sola versione a 230V e 230V ETL in caso di sostituzione di 1 dei 2 resistori, o anche di entrambi (pos. 1.10 e 1.11) ordinare nr.1 KR260A10.*

*Note: for the 230V and 230V ETL version only, when replacing 1 of the 2 heaters, or both (pos. 1.10 and 1.11), please, order the spare part code nr. KR260A10 (one unit).*



**LEGENDA PARTICOLARI / ITEMS DESCRIPTION****TAVOLA 1.1 / SCHEME 1.1****Nuovo polmone calore****Versione 230V / 230V ETL:** Valido dalla matricola nr.2691 del 10.2008.**New style heating chambers****230V / 230V ETL version:** Valid from serial number 2691 dated 10.2008.

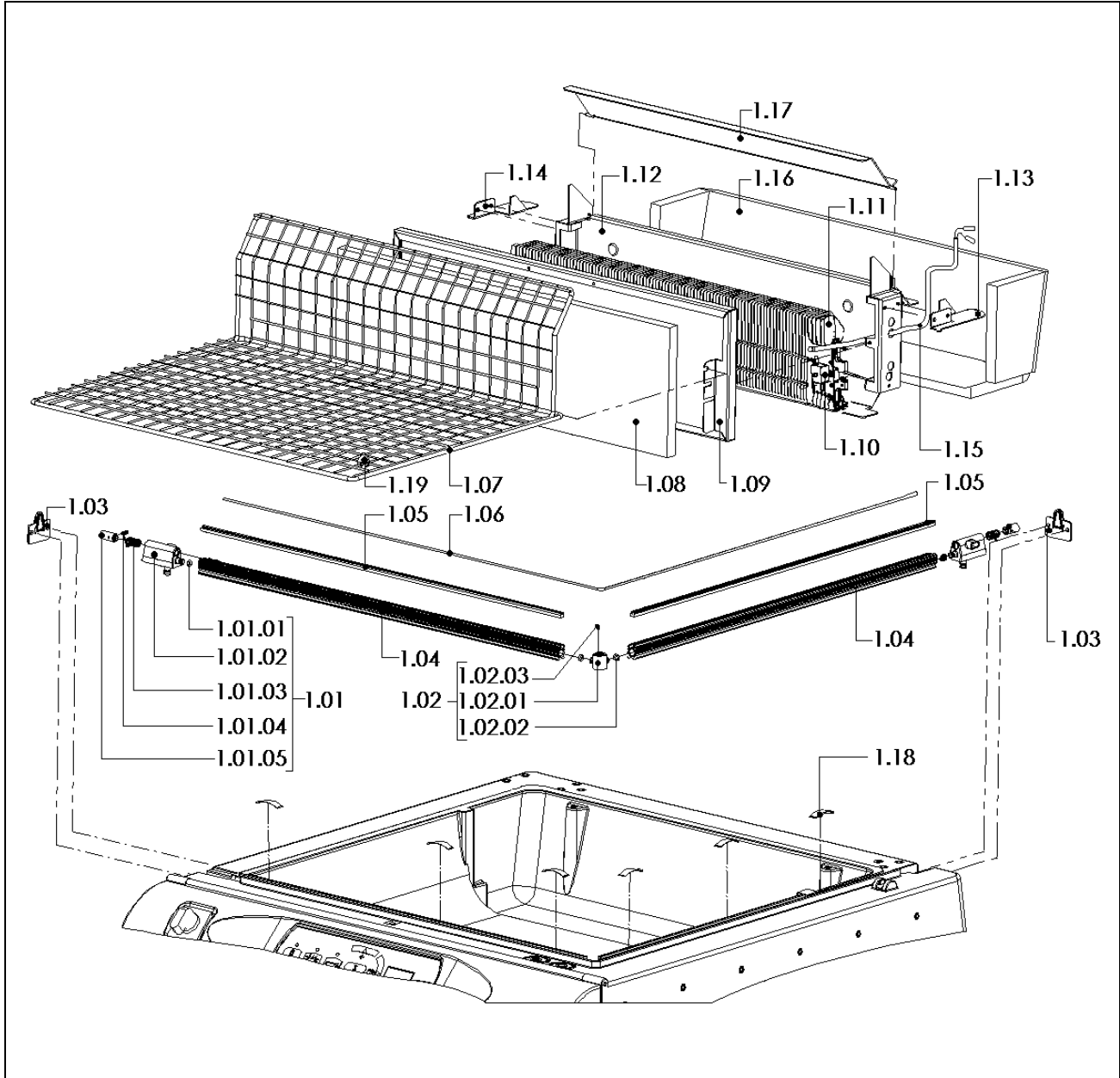
<b>Pos. Pos.</b>	<b>Codice Code</b>	<b>Descrizione Description</b>
1.01	P0K00309	Premontaggio morsetto anteriore e posteriore / Front and back terminal pre-assembly
1.01.01	FM650111	Guarnizione OR 2018 / Gasket OR 2018
1.01.02	FM290522	Supporto tendi lama / Blade stretcher support
1.01.03	FM170178	Molla a compressione / Compression spring
1.01.04	FM850703	Vite TC M3X8 / Screw TC M3X8
1.01.05	FM210017	Pistoncino tendi lama / Blade stretcher small piston
1.02	P0K00350	Premontaggio morsetto centrale / Central terminal pre-assembly
1.02.01	FM040191	Morsetto centrale / Central terminal
1.02.02	FM650111	Guarnizione OR 2018 / Gasket OR 2018
1.02.03	FM850703	Vite TC M3X8 / Screw TC M3X8
1.03	FM340505	Tappo x supporto tendi lama / Plug x blade stretcher support
1.04	FM220630	Profilato porta isolatori / Insulator holder section
1.05	FM050118	Isolatore porta lama / Blade holder insulator
1.06	FE385654	Lama saldante / Sealing blade
1.07	FM130016	Piatto retinato / Reticulated plate
1.08	FM195104	Pannello in lana di vetro / Glass wool panel
1.09	FM090296	Piastra anteriore resistori / Front heater plate
1.10	S0K01210	Termostato di sicurezza / Safety thermostat
1.11	FM390020	Dissipatore per polmone calore W2550 V230 / W2550 V230 Heat sink
1.12	FM091208	Piastra posteriore resistori / Back heater plate
1.13	FM090298	Copertura destra polmone calore / Right heating chamber cover
1.14	FM090299	Copertura sinistra polmone calore / Left heating chamber cover
1.15	FE435011	Termocoppia / Thermocouple
1.16	FM195105	Pannello isolante / Insulating panel
1.17	FM281334	Paletta polmone calore / Heating chamber paddle
1.18	FM170179	Molla di contrasto / Constrast spring
1.19	FM350604	Sostegno prodotto / Product support

**Nuovo polmone calore**

**Versione 230V / 230V ETL:** Valido dalla matricola nr.2691 del 10.2008.

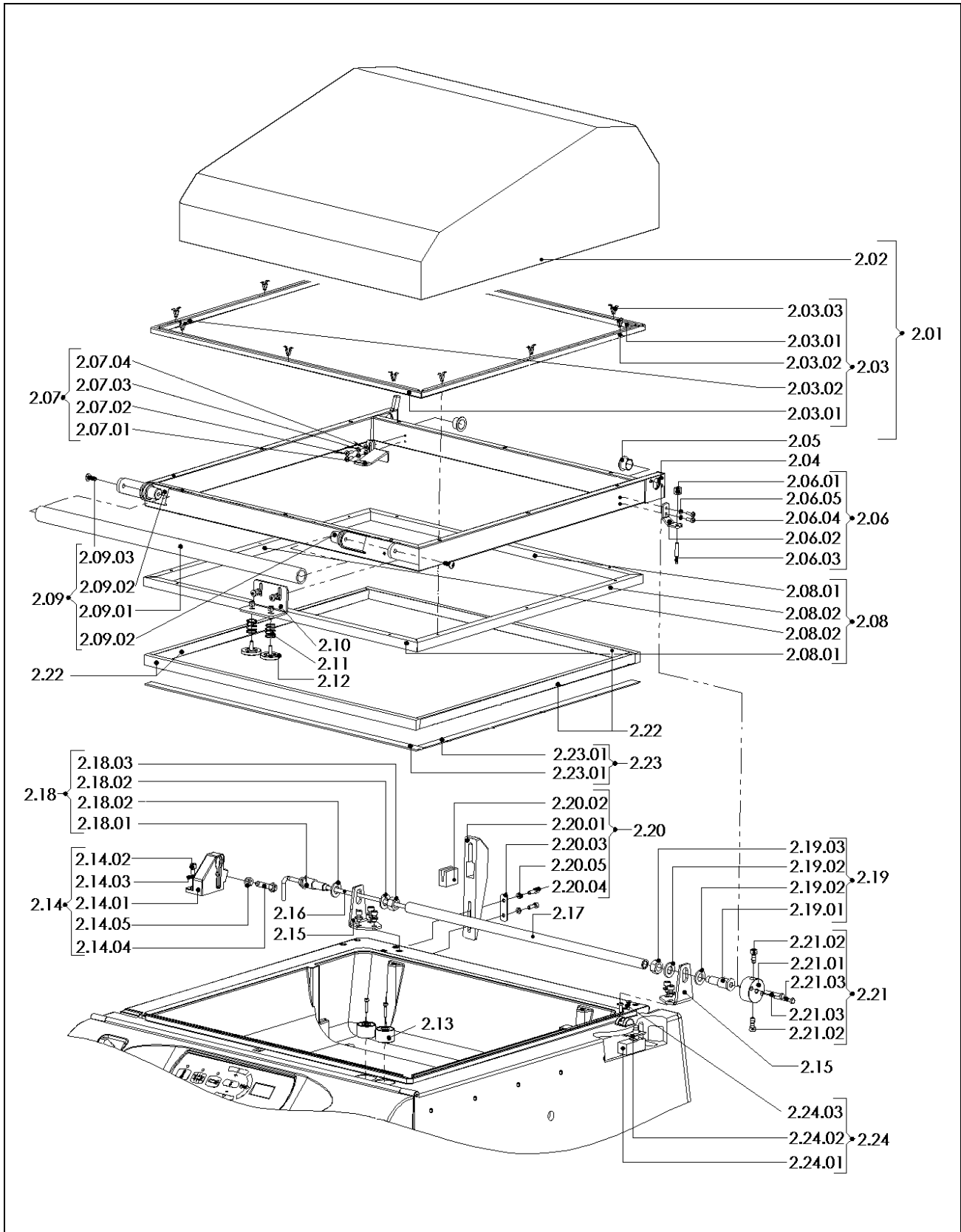
**New style heating chambers**

**230V / 230V ETL version:** Valid from serial number 2691 dated 10.2008.



**LEGENDA PARTICOLARI / ITEMS DESCRIPTION**
**TAVOLA 2 / SCHEME 2**

<b>Pos. Pos.</b>	<b>Codice Code</b>	<b>Descrizione Description</b>
2.01	KR260017	Kit campana + profilati / Hood and section kit
2.02	FM081042	Campana superiore / Upper hood
2.03	KR260006	Kit profilati ferma vetro / Glass stop section kit
2.03.01	FM220613	Profilato frontale ferma vetro / Glass stop front section
2.03.02	FM220614	Profilato laterale ferma vetro / Glass stop side section
2.03.03	FM630004	Fermaglio / Clip
2.04	FM300213	Telaio per campana superiore / Frame per upper hood
2.05	FM540007	Bussola / Bush
2.06	KR260007	Kit tastatore x microinterruttore / Tracer point kit x microswitch
2.06.01	FM160001	Ghiera x tastatore / Ring nut x tracer point
2.06.02	FM290524	Squadretta x tastatore / Square x tracer point
2.06.03	FM160224	Tastatore microinterruttore / Microswitch tracer point
2.06.04	FM850914	Vite TC+ M4X12 / Screw TC+ M4X12
2.06.05	FM859002	Rondella elastica Ø4 / Spring washer Ø4
2.07	KR260013	Kit levetta apertura paletta / Paddle opening lever kit
2.07.01	FM281404	Levetta x apertura paletta / Paddle opening lever
2.07.02	FM850914	Vite TC+ M4X12 / Screw TC+ M4X12
2.07.03	FM859002	Rondella elastica Ø4 / Spring washer Ø4
2.07.04	FM858502	Rondella piana Ø4 / Flat washer Ø4
2.08	KR260009	Kit profilati porta gomma superiore / Upper rubber holder section kit
2.08.01	FM220210	Profilato anteriore e posteriore porta gomma / Front and back rubber holder section
2.08.02	FM220222	Profilato laterale porta gomma / Side rubber holder section
2.09	S02A0402	Kit maniglia x campana / Handgrip kit x hood
2.09.01	FM150003	Maniglia / Handgrip
2.09.02	FM340005	Bussola x maniglia / Bush x handgrip
2.09.03	FM870101	Vite M6X15 / Screw M6X15
2.10	FM290523	Supporto contrasto elettromagnete / Electromagnet contrast support
2.11	FM170177	Molla a compressione / Compression spring
2.12	FM160026	Contrasto elettromagnete / Electromagnet contrast
2.13	FE130013	Elettromagnete / Electromagnet
2.14	KR260010	Kit alloggiamento barra di torsione / Torsion bar housing kit
2.14.01	FM020001	Alloggiamento barra di torsione / Torsion bar housing
2.14.02	FM851216	Vite TCEI M6X20 / Screw TCEI M6X20
2.14.03	FM858504	Rondella piana Ø6 / Flat washer Ø6
2.14.04	FM850111	Vite TE M8X50 / Screw TE M8X50
2.14.05	FM855805	Dado basso M8 / Low nut M8
2.15	FM290101	Supporto campana / Hood support
2.16	FM170002	Barra di torsione / Torsion bar
2.17	FM250102	Tube x barra di torsione / Tube x torsion bar
2.18	S0K01005	Kit perno sinistro x rotazione campana / Left pin kit x hood rotation
2.18.01	FM200094	Perno sinistro x rotazione campana / Left pin x hood rotation
2.18.02	FM858507	Rondella piana Ø12 / Flat washer Ø12
2.18.03	FM855710	Dado M12X1,25 / Nut M12X1,25
2.19	S0K01002	Kit perno destro x rotazione campana / Right pin kit x hood rotation
2.19.01	FM200052	Perno destro x rotazione campana / Right pin x hood rotation
2.19.02	FM858507	Rondella piana Ø12 / Flat washer Ø12
2.19.03	FM855710	Dado M12X1,25 / Nut M12X1,25
2.20	G0K00011	Kit ammortizzatore campana / Hood shock absorber kit
2.20.01	FM290001	Staffa porta gommino / Rubber washer holder bracket
2.20.02	FM350001	Gommino ammortizzatore / Shock absorber rubber washer
2.20.03	FM280304	Piastrina x staffa / Plate x bracket
2.20.04	FM851210	Vite TCEI M5X16 / Screw TCEI M5X16
2.20.05	FM859003	Rondella elastica Ø5 / Spring washer Ø5
2.21	S0K01001	Kit flangia x barra di torsione / Flange kit x torsion bar
2.21.01	FM120002	Flangia x barra di torsione / Flange x torsion bar
2.21.02	FM851213	Vite TCEI M6X14 / Screw TCEI M6X14
2.21.03	FM850115	Vite TE M5X30 / Screw TE M5X30
2.22	FM350021	Gomma neoprene 17X10 L.2300mm / Neoprene rubber 17X10 L.2300mm
2.23	KR260011	Kit teflon campana superiore / Upper hood teflon kit
2.23.01	FM240004	Rivestimento teflon H.10mm L.570mm / Teflon coating H.10mm L.570mm
2.24	S0K01208	Kit microinterruttore campana / Hood microswitch kit
	S0K01209	Kit microinterruttore campana (versione ETL) / Hood microswitch kit (ETL version)
2.24.01	FE220137	Microinterruttore / Microswitch
	FE220127	Microinterruttore (versione ETL) / Microswitch (ETL version)
2.24.02	FM280216	Piastrina x microinterruttore / Plate x microswitch
2.24.03	FM850914	Vite TC+ M4X12 / Screw TC+ M4X12

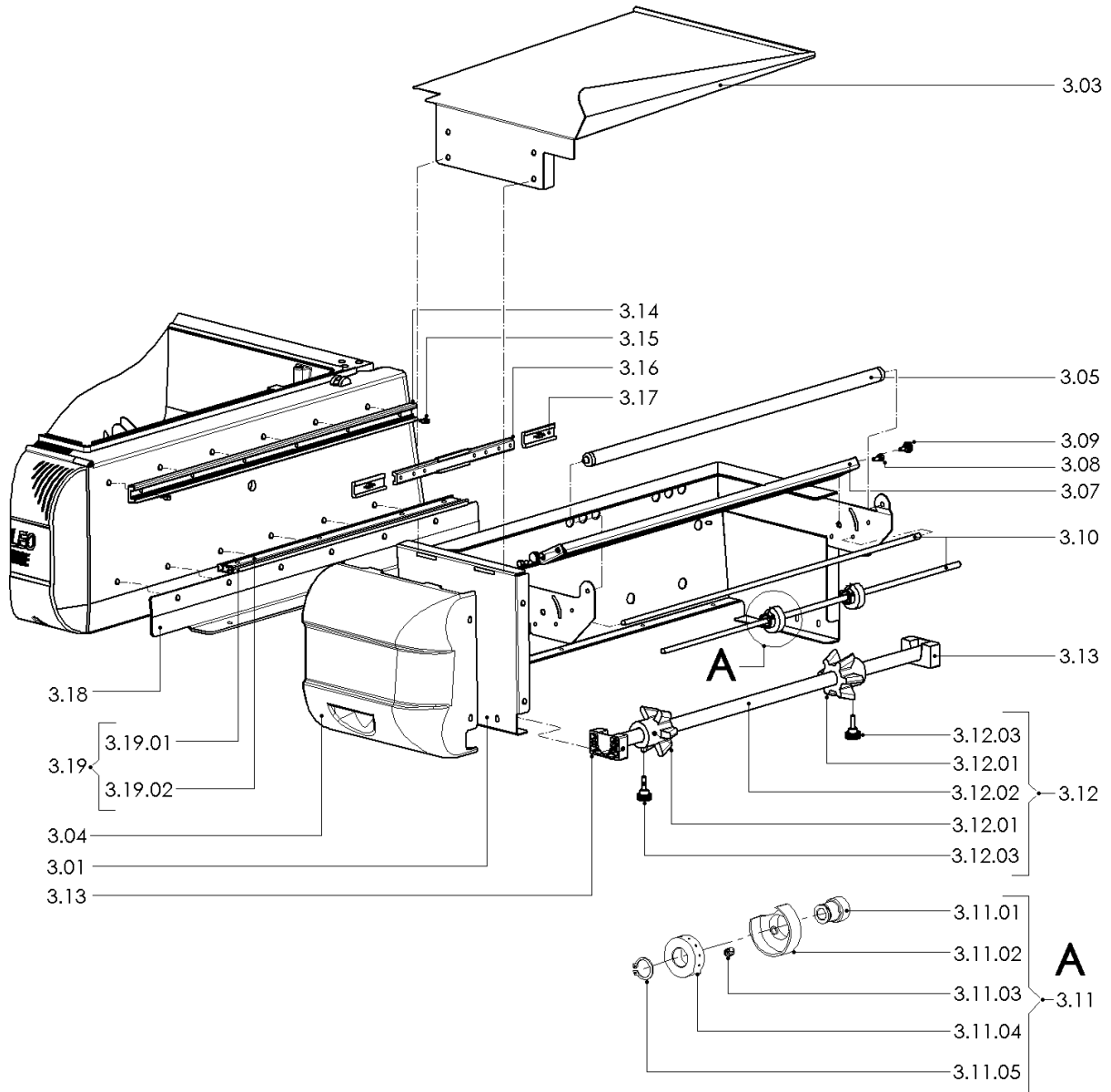




**LEGENDA PARTICOLARI / ITEMS DESCRIPTION****TAVOLA 3 / SCHEME 3**

<b>Pos. Pos.</b>	<b>Codice Code</b>	<b>Descrizione Description</b>
3.01	FM090758 FM090759	Supporto bobina RAL2004L. / Reel support RAL2004L. Supporto bobina RAL7035L. / Reel support RAL7035L.
3.03	FM090860 FM090861 FM090862	Piatto di confezionamento RAL2004L. / Packaging plate RAL2004L. Piatto di confezionamento RAL7035L. / Packaging plate RAL7035L. Piatto di confezionamento inox / Stainless steel packaging plate
3.04	FM081013 FM081016	Frontale x supporto bobina RAL2004B. / Front panel x reel support RAL2004B. Frontale x supporto bobina RAL7035B. / Front panel x reel support RAL7035B.
3.05	FM710306	Rullo di rinvio / Transmission roller
3.07	FM095747	Contrasto aghi microforatore / Micropuncher needle contrast
3.08	FM200267	Perno / Pin
3.09	FM510064	Volantino M5X10 / Handwheel M5X10
3.10	FM030073	Asta microforatore / Micropuncher rod
3.11	S0K00605	Kit rotellina con aghi / Small wheel kit with needles
3.11.01	FM340001	Bussola / Bush
3.11.02	FM095137	Carter / Case
3.11.03	FM851803	Vite STEI M6X8 / Screw STEI M6X8
3.11.04	FM160007	Rotellina con aghi / Small wheel with needles
3.11.05	FM520005	Seeger per alberi Ø14 / Seeger for shafts Ø14
3.12	KR260002	Kit rullo porta bobina / Reel holder roller kit
3.12.01	FM340010	Cono centratore / Centering cone
3.12.02	FM250563	Rullo porta bobina / Reel holder roller
3.12.03	FM510065	Volantino M6X20 / Handwheel M6X20
3.13	FM340510	Supporto x rullo porta bobina / Support x reel holder roller
3.14	FM220609	Profilo x guida / Profile x guide
3.15	FM200265	Perno di fermo / Clamping pin
3.16	FM220610	Profilo x guida interna / Profile x internal guide
3.17	FM340506	Pattino x profilo guida interna / Sliding block x internal guide profile
3.18	FM090966 FM090971	Squadretta x guida RAL2004L. / Square x guide RAL2004L. Squadretta x guida RAL7035L. / Square x guide RAL7035L.
3.19	KR260003	Kit guida supporto bobina / Reel support guide kit
3.19.01	FM140003	Guida femmina / Female guide
3.19.02	FM140005	Guida maschio / Male guide

( *versione con piatto di confezionamento singolo* )  
 ( *single packaging plate version* )



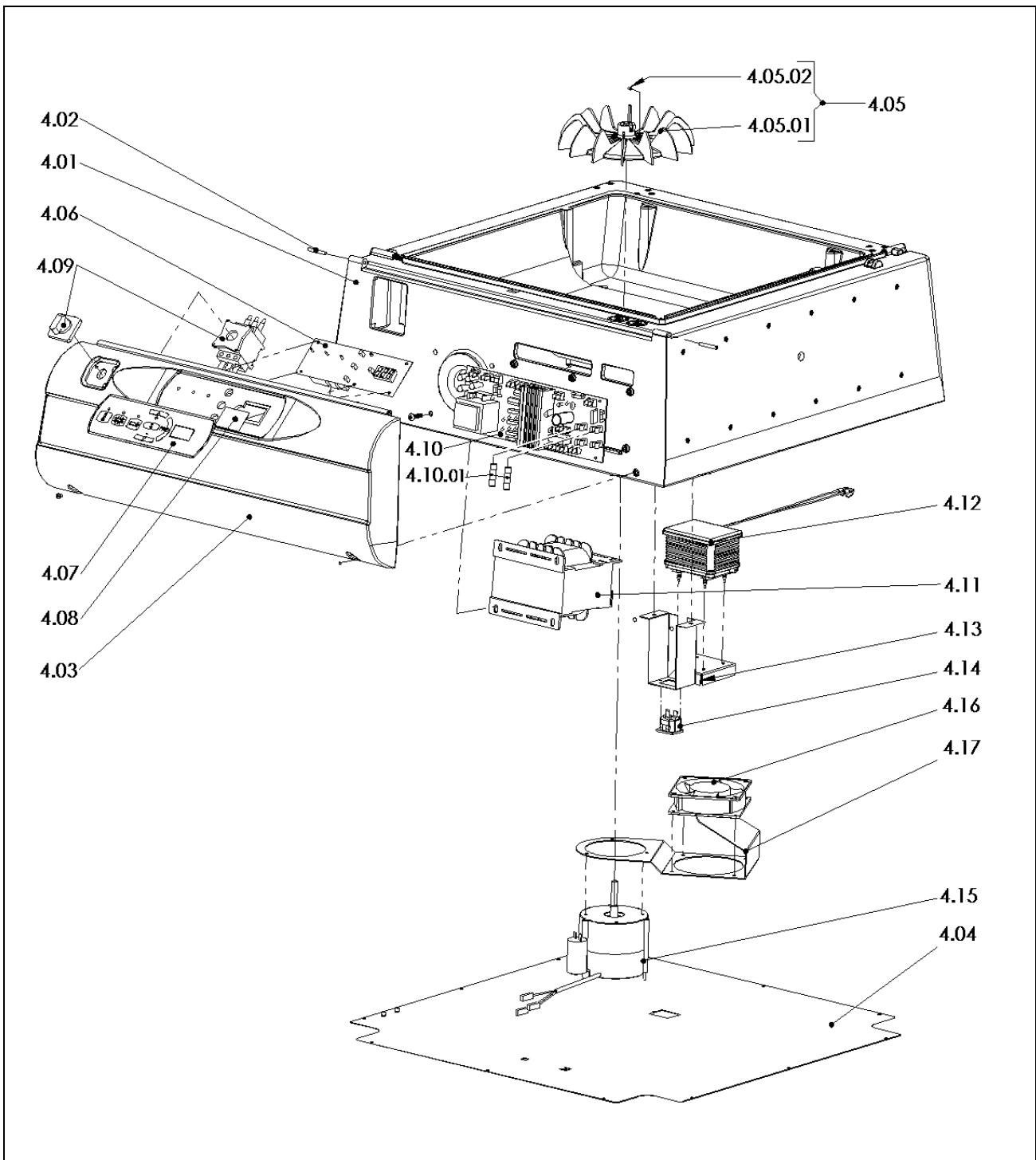
**LEGENDA PARTICOLARI / ITEMS DESCRIPTION**
**TAVOLA 4 / SCHEME 4**

Pos. Pos.	Codice Code	Descrizione Description
4.01	FM081010 FM081014	Carenatura RAL2004B. / Fairing RAL2004B. Carenatura RAL7035B. / Fairing RAL7035B.
4.02	FM200266	Perno x cerniera / Pin x hinge
4.03	FM081011 FM081015	Frontale x carenatura RAL2004B. / Front panel x fairing RAL2004B. Frontale x carenatura RAL7035B. / Front panel x fairing RAL7035B.
4.04	FM090963	Copertura di fondo / Lower cover
4.05	KR260001	Kit ventola / Fan kit
4.05.01	FM830007	Ventola / Fan
4.05.02	FM852404	Vite STEI M6X8 / Screw STEI M6X8
4.06	FE120263	Scheda di comando (valido dalla matricola nr. 2843 del 07.2009) / Control board (valid from serial number 2843 dated 07.2009)
	FE120380 (old)	Scheda di comando (valido fino alla matricola nr. 2842 del 07.2009) / Control board (valid up to serial number 2842 dated 07.2009)
4.07	FE120605	Tastiera a membrana (valido dalla matricola nr. 2843 del 07.2009) / Membrane keyboard (valid from serial number 2843 dated 07.2009)
	FM110300 (old)	Membrana adesiva x scheda (valido fino alla matricola nr. 2842 del 07.2009) / Adhesive membrane x control board (valid up to serial number 2842 dated 07.2009)
4.08	FM230507	Vetrino x display (valido fino alla matricola nr. 2842 del 07.2009) / Small glass x display (valid up to serial number 2842 dated 07.2009)
4.09	FE080001	Interruttore generale / Main switch
4.10	FE120264	Scheda di potenza 230V (valido dalla matricola nr. 2843 del 07.2009) / Power board 230V (valid from serial number 2843 dated 07.2009)
	FE120381 (old)	Scheda di potenza 230V con fusibili (valido fino alla matricola nr. 2842 del 07.2009) / Power board 230V with fuses (valid up to serial number 2842 dated 07.2009)
	FE120388 (old)	Scheda di potenza 230V con fusibili (versione ETL) (valido fino alla matricola nr. 2842 del 07.2009) / Power board 230V with fuses (ETL version) (valid up to serial number 2842 dated 07.2009)
	FE120383	Scheda di potenza 200V / Power board 200V
4.10.01	FE290407	Fusibile 10.3X38 AM 16A (230V) / Fuse 10.3X38 AM 16A (230V)
	FE290701	Fusibile 10.3X38 FNM 15A (230V ETL) / Fuse 10.3X38 FNM 15A (230V ETL)
4.11	FE440616	Trasformatore 2400VA 200-230V / Transformer 2400VA 200-230V
	FE440556	Trasformatore 700VA 230V (versione ETL) / Transformer 700VA 230V (ETL version)
4.12	FE280005	Pompa 230V (valido dalla matricola nr. 558 del 03.2006) / Pump 230V (valid from serial number 558 dated 03.2006)
	FE280007	Pompa 200V / Pump 200V
4.13	FM090970	Supporto pompa (valido dalla matricola nr. 558 del 03.2006) / Pump support (valid from serial number 558 dated 03.2006)
4.14	FE310051	Presca ad incasso / In-built socket
4.15	FE241020	Motore monofase 230V / Single-phase motor 230V
	FE241021	Motore monofase 200V / Single-phase motor 200V
4.16	FE260020	Ventilatore 230V / Ventilator 230V
	FE260022	Ventilatore 200V / Ventilator 200V
4.17	FM090982	Supporto ventilatore (valido dalla matricola nr. 680 del 04.2006) / Ventilator support (valid from serial number 680 dated 04.2006)



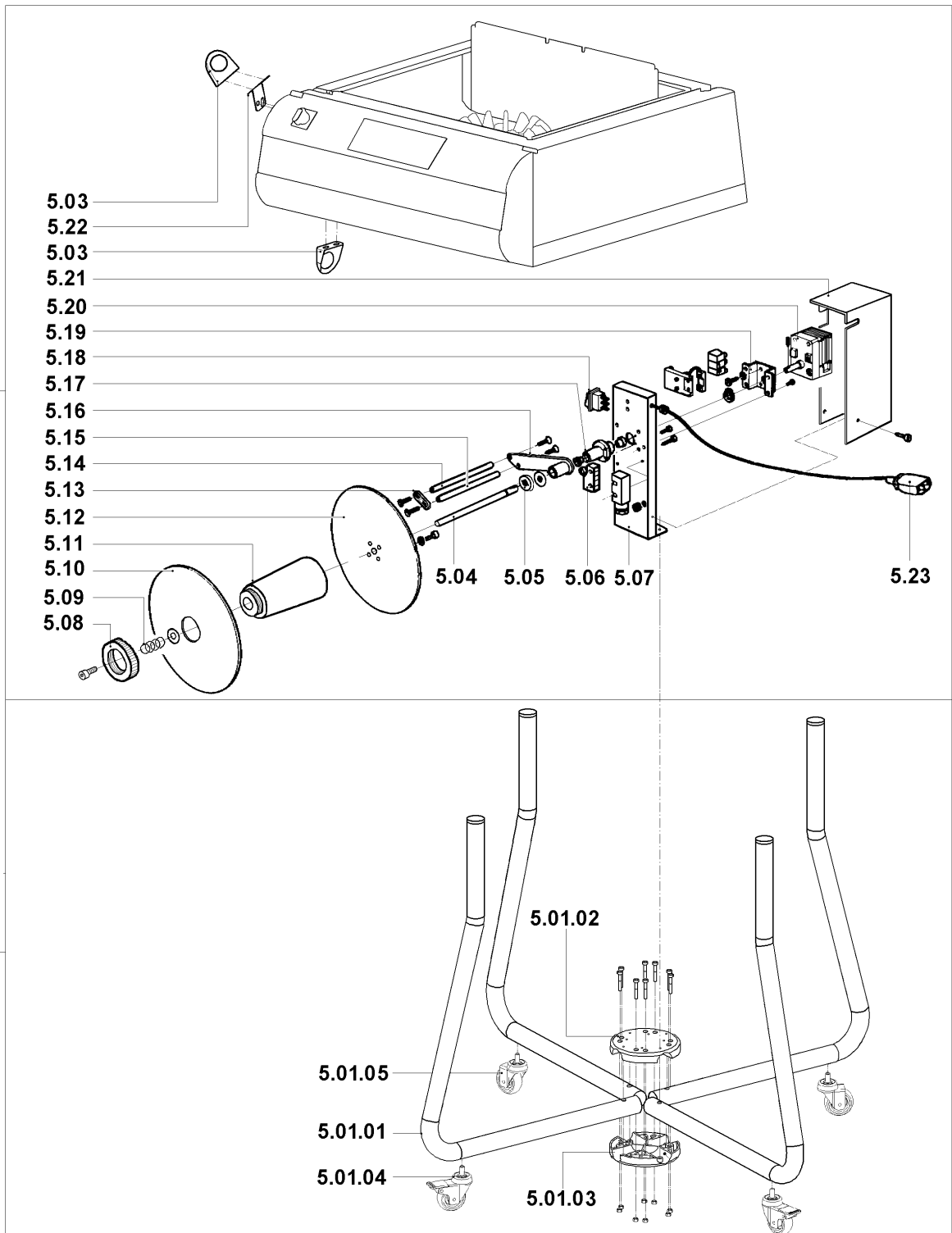
Dalla matricola nr. **2888** fino alla **2895** e dalla matricola nr. **2898** fino alla **2905** del 10.2009 le macchine sono state prodotte con la configurazione precedente, ovvero con scheda di comando (cod. FE120380), membrana adesiva (cod. FM110300) e scheda di potenza (cod. FE120381).

Machines from serial nr **2888** up to **2895** and from serial nr **2898** up to **2905** dated 10.2009 have been produced according to the previous configuration, that is with control board (code FE120380), adhesive membrane (code FM110300) and power board (code FE120381).

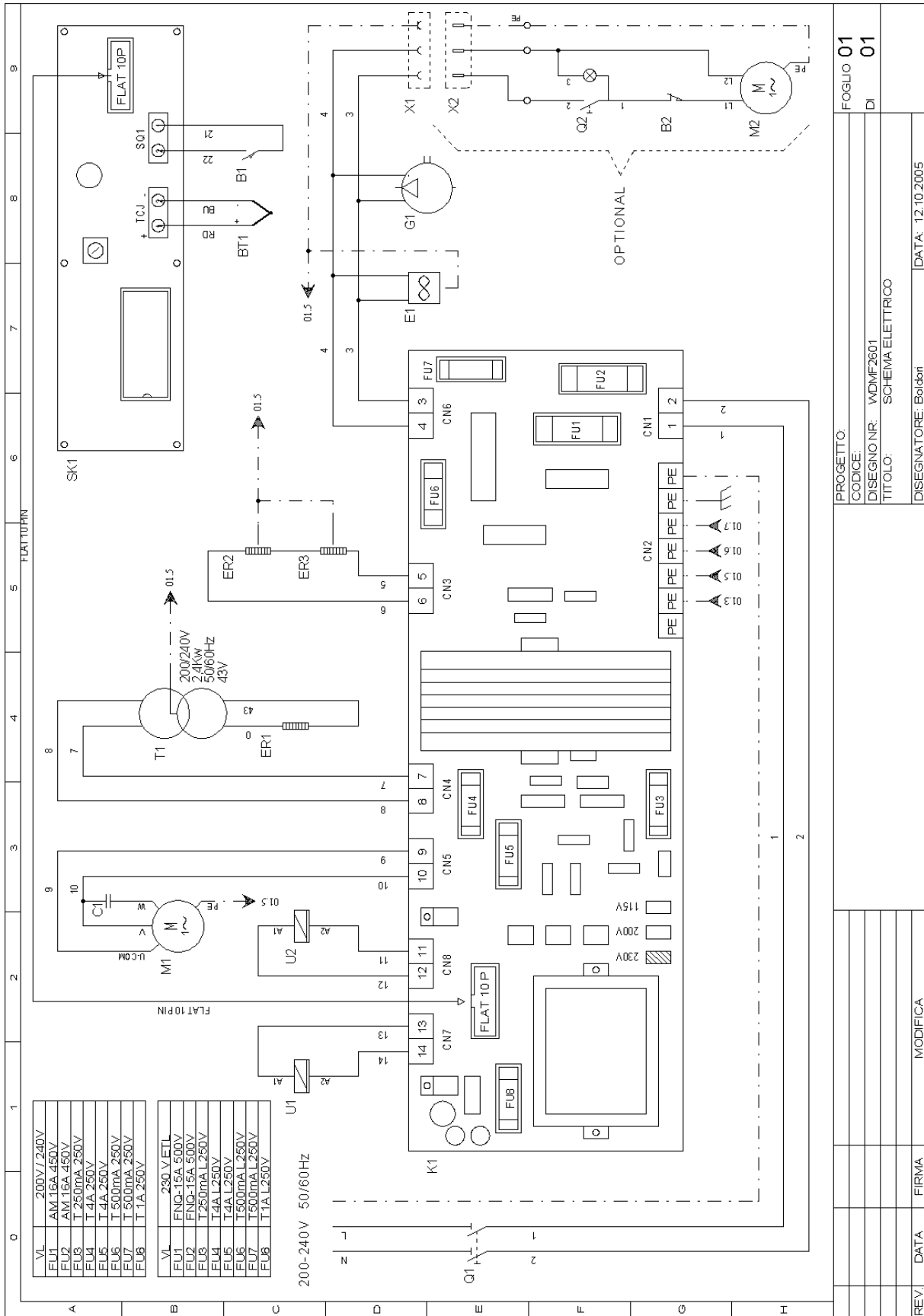


**LEGENDA PARTICOLARI / ITEMS DESCRIPTION****TAVOLA 5 / SCHEME 5**

<b>Pos. Pos.</b>	<b>Codice Code</b>	<b>Descrizione Description</b>
5.01	<b>CA26N001</b> <b>CA26I001</b>	Carrello nero RAL9005B. / Black trolley RAL9005B. Carrello inox / Inox trolley.
5.01. 01	FM300214 FM300216	Gamba RAL9005B. / Support RAL9005B. Gamba cromata / Chromium-plated support
5.01. 02	FM040176	Basetta superiore RAL9005B. / Upper flange RAL9005B.
5.01. 03	FM040177	Basetta inferiore RAL9005B. / Lower flange RAL9005B.
5.01. 04	FM770546	Ruota Ø60 con freno / Wheel Ø60 with brake
5.01. 05	FM770545	Ruota Ø60 / Wheel Ø60
5.02	<b>AV260A01</b>	Gruppo avvolgitore 200-230V (opzionale) / 200-230V Rewinder group (optional)
5.03	FM160231	Anello guida film / Film guiding ring
5.04	FM010041	Albero avvolgitore film / Film rewinder shaft
5.05	FM160111	Rondella / Washer
5.06	FE220105	Microinterruttore / Microswitch
5.07	FM290175	Supporto avvolgitore / Rewinder support
5.08	FM160104	Ghiera / Ring nut
5.09	FM170161	Molla / Spring
5.10	FM120040	Flangia mobile / Movable flange
5.11	FM250128	Mozzo / Hub
5.12	FM120041	Flangia fissa / Fixed flange
5.13	FM280326	Piastrina / Plate
5.14	FM250074	Rullo / Roller
5.15	FM030063	Asta / Rod
5.16	FM060027	Leva / Lever
5.17	FM290172	Supporto leva / Lever support
5.18	FE190032	Interruttore / Switch
5.19	FM290107	Supporto motoriduttore / Gearmotor support
5.20	FE250016	Motoriduttore 200-220V / 200-220V gearmotor
5.21	FM095138	Carter / Case
5.22	FM290525	Squadretta / Square
5.23	FE310121	Cavo 3X0,75X1000 / Cable 3X0,75X1000



B1	<i>Finecorsa start ciclo / Cycle start limit switch</i>
B2	<i>Finecorsa avvolgitore / Rewinder limit switch</i>
BT1	<i>Termocoppia / Thermocouple</i>
E1	<i>Ventilatore raffreddamento / Cooling fan</i>
ER1	<i>Resistenza lama saldante / Sealing blade heater</i>
ER2/3	<i>Resistori / Heaters</i>
FU1/2	<i>Fusibile linea 10.3X38 / Line fuse 10.3X38</i>
FU3	<i>Fusibile alimentatore scheda 5X20 / Card supplier fuse 5X20</i>
FU4/5	<i>Fusibile ventola 5X20 / Fan fuse 5X20</i>
FU6/7	<i>Fusibile ventilatore, pompa raffreddamento, avvolgitore 5X20 / Ventilator fuse, cooling pump, rewinder 5X20</i>
FU8	<i>Fusibile magneti 5X20 / Magnet fuse 5X20</i>
G1	<i>Pompa di raffreddamento / Cooling pump</i>
K1	<i>Modulo di potenza / Electronic control board</i>
M1	<i>Motore ventola / Fan motor</i>
M2	<i>Motore avvolgitore / Rewinder motor</i>
Q1	<i>Interruttore generale / Main switch</i>
Q2	<i>Interruttore avvolgitore / Rewinder switch</i>
SK1	<i>Scheda di comando / Control board</i>
T1	<i>Trasformatore di taglio / Cutting transformer</i>
U1	<i>Magnete di retrazione / Shrinking magnet</i>
U2	<i>Magnete di saldatura / Sealing magnet</i>
X1	<i>Presa alimentazione avvolgitore / Rewinder power supply socket</i>
X2	<i>Spina alimentazione avvolgitore / Rewinder power supply plug</i>



PROGETTO:	FOGLIO 01		
CODICE:	DI 01		
DISEGNO NR: WDMF2601			
TITOLO: SCHEMA ELETTRICO			
DISEGNATORE: Baldoni	DATA: 12.10.2005		
REV	DATA	FIRMA	MODIFICA





***Minipack-torre S.p.A.***

*Via Provinciale, 54 - 24044 DALMINE (BG) - ITALY*

*Tel. (035) 563525 – Fax (035) 564945*

*E-mail: [info@minipack-torre.it](mailto:info@minipack-torre.it)*

*Internet: [www.minipack-torre.it](http://www.minipack-torre.it)*